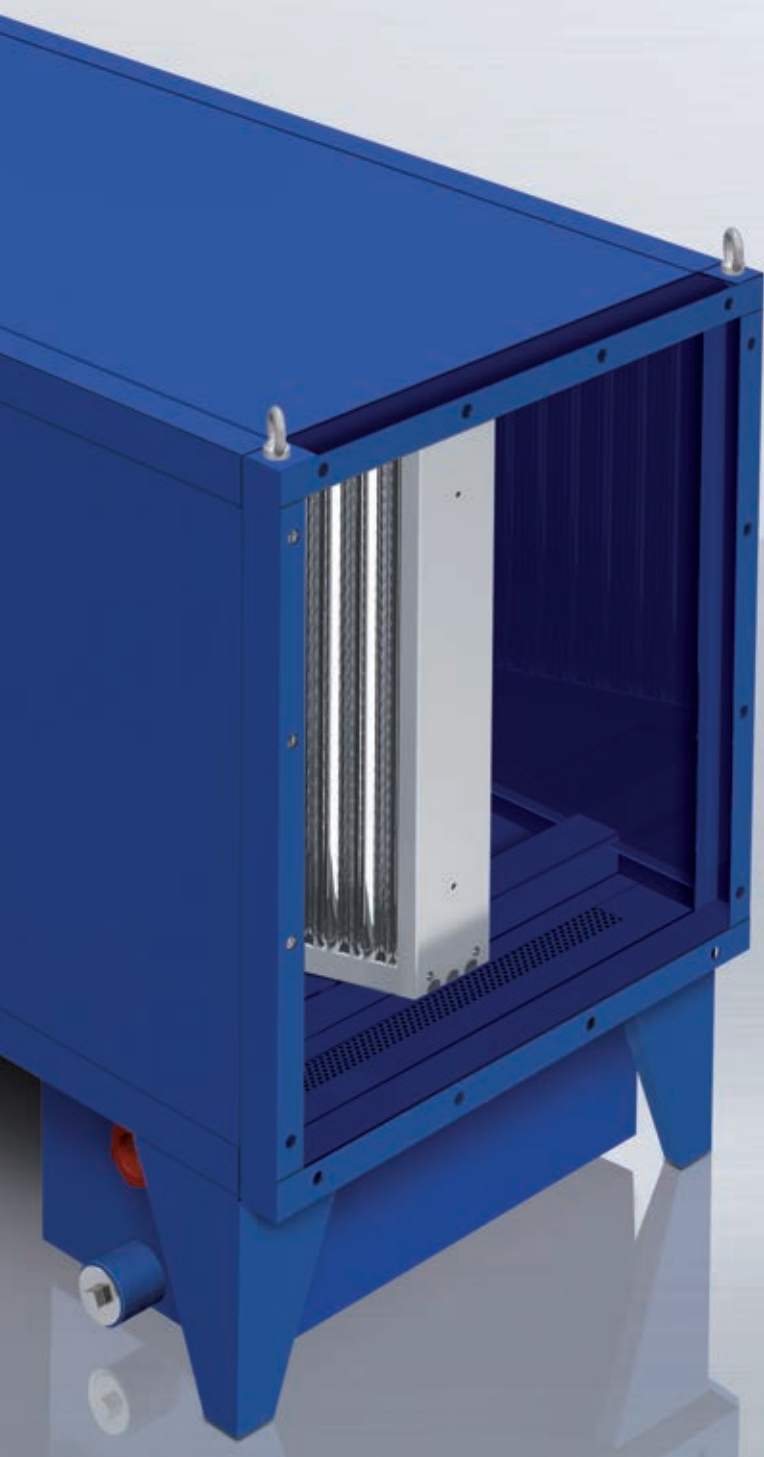




Seria X-CYCLONE® RKMR

Conducte ale filtrelor de aer cu tehnologie de pulverizare REVEX®
pentru volume mari de extracție



REVEN®
X-CYCLONE
Air Cleaner
Luftreiniger



DOMENIU DE UTILIZARE

Filtrarea aerului emanat de mașinile de producție, instalațiile de acoperire, instalațiile de producție alimentară sau de aparatele de gătit din bucătăriile comerciale.. Separarea substanțelor uscate, adevive, solide și vapoaze.

Adecvat pentru instalare în conductele orizontale de evacuare.

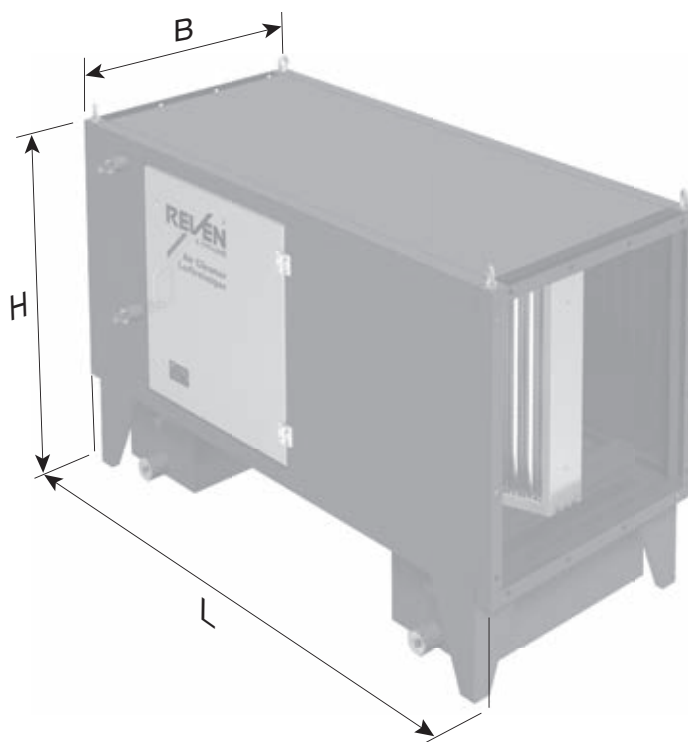
CONSIDERAȚII TEHNICE

- Sistemul de separare X-CYCLONE® a fost brevetat ca fiind de înaltă performanță, cu o rată de eficiență de până la 99,9999%
- Tehnologie de pulverizare REVEX® brevetată cu funcții de filtrare și curățare
- Concept sustenabil de filtrare a aerului grație utilizării unor separatoare ușor de curățat.
- Eficiența și operativitatea filtrului de aer au fost dovedite de analiza CFD a fluxului de aer
- Protecție contra incendiilor în conductele de evacuare datorită elementelor de bază X-CYCLONE® cu capacitate de stingere a flăcărilor, care au fost testate în conformitate cu UL 1046, ULC-S 649, JFEA, DIN 18869-5 și DIN EN 16282.
- Izolație 100% inoxidabilă în conformitate cu cerințele asociației germane a mărcilor comerciale pentru oțel inoxidabil Warenzeichenverband Edelstahl Rostfrei e.V
- Protecție eficientă a conductei de evacuare contra contaminării
- Proiectat, construit și produs în Germania
- Garanție nelimitată pentru elementele separatoare de bază X-CYCLONE® și rezistență la coroziune a izolației



ACCESORII

- Sac filtru pentru aerosoli, care conține plastifiant, email sau particule de ulei
- Sistem de acumulare realizat din oțel inox și fibră de sticlă adecvat pentru înlăturarea particulelor de ulei PM 2.5.
- Indicator de presiune diferențială pentru a monitoriza filtrul conductei de aer
- Sifoane, linii de scurgere, coturi de conectare și valve de închidere pentru lichide separate



DATE TEHNICE SERIA X-CYCLONE® RKMR

Tipul dispozitivului	Volumul de extracție [m³/h]	Dimensiuni				Cădere de presiune, total [Pa]	Greutate [kg]
		Lungime [mm]	Lățime [mm]	Înălțime [mm]	Diametrul conectării [mm]		
RKMR-01	5000	1600	720	990	645 x 665	500	162
RKMR-02	7500	1600	1030	990	955 x 665	500	213
RKMR-03	10000	1600	1340	990	1265 x 665	500	264
RKMR-04	10000	1600	720	1610	645 x 1285	500	274
RKMR-05	15000	1600	1030	1610	955 x 1285	500	356
RKMR-06	20000	1600	1340	1610	1265 x 1285	500	428
RKMR-07	30000	1600	1340	2230	1265 x 1905	500	582
RKMR-08	30000	1600	1960	1610	1885 x 1285	500	602
RKMR-09	45000	1600	1960	2230	1885 x 1905	500	808
RKMR-10	60000	1600	2580	2230	2505 x 1905	500	1064
RKMR-11	60000	1600	1960	2850	1885 x 2525	500	1064
RKMR-12	80000	1600	2580	2850	2505 x 2525	500	1332